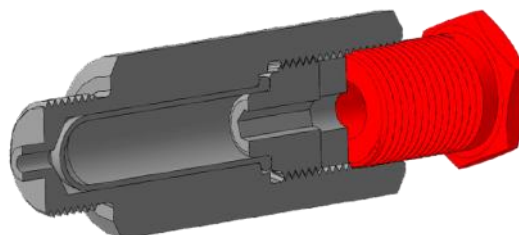


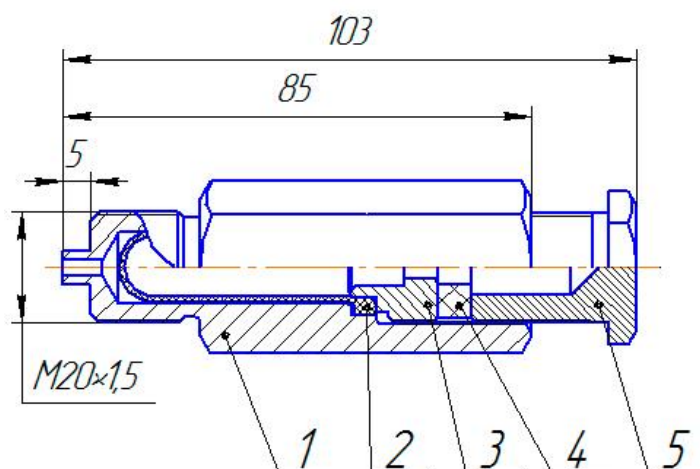
Разделитель сред для вентиля под манометр ВМ

Разделитель сред предназначен для защиты приборов от контакта с агрессивными, несущими взвешенные частицы измеряемыми средами путем передачи давления к прибору через разделительную мембрану и нейтральную жидкость.



Технические характеристики

Давление номинальное PN МПа	35, 70
Герметичность затвора	По классу «А» ГОСТ 9544
Тип привода	Ручной
Условия эксплуатации	
Рабочая среда	Нефть, газ, газоконденсат, вода с суммарным содержанием CO ₂ и H ₂ S до 0,003% по объёму
Температура рабочей среды °С	до 120 °С
Климатическое исполнение	ХЛ; К2
Температура окружающей среды °С	от минус 60°С до плюс 60°С
Направление подачи рабочей среды	По стрелке на корпусе
Установочное положение	Любое
Присоединение к трубопроводу	Муфтовое, резьбовое
Срок службы	15 лет
Срок хранения	3 года (в консервации предприятия-изготовителя под навесом или в закрытом помещении)



Конструкция и материал

№	Наименование	Материал исполнения	
		ХЛ	К2
1	Корпус	40Х	09Г2С
3	Ниппель	40Х	40Х
4	Прокладка	Фторопласт Ф-4	Фторопласт Ф-4
5	Заглушка	40Х	40Х





Колегов Сергей Алексеевич

Коммерческий директор

KolegovSA@gi-ltd.ru

+7 (919) 913-00-11

Гринев Кирилл Георгиевич

Руководитель отдела сбыта

GrinevKG@gi-ltd.ru

+7 (912) 016-90-96

Адрес юридический и почтовый:

427430, Удмуртская Республика, г. Воткинск, ул. Некрасова, д. 10А

Контактный телефон:

8 800 600 50 92

E-mail: info@gi-ltd.ru

Официальный сайт: gi-ltd.ru

Режим работы

Пн. – Пт.: с 7:00 до 17:00

