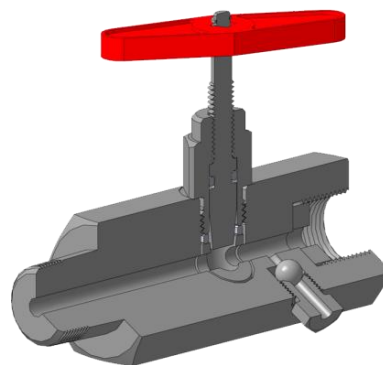


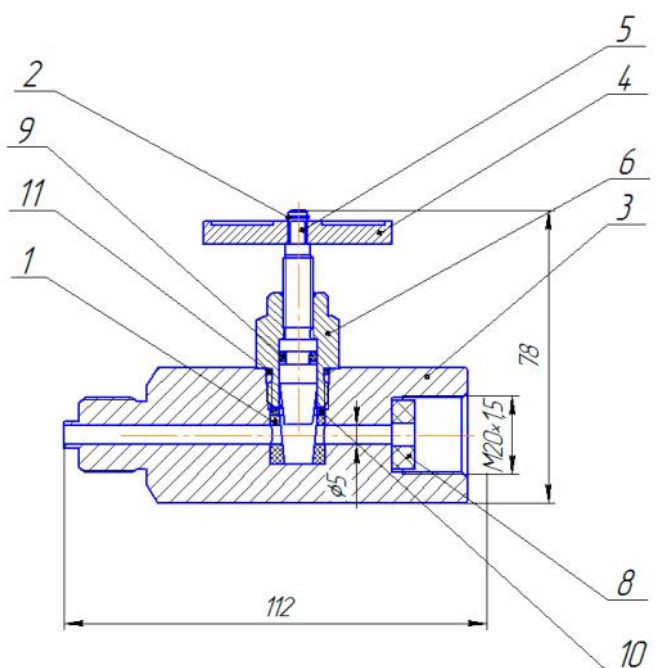
Вентиль манометрический ВПЭМ Вентиль под манометр

Вентиль ВМП предназначен для присоединения манометров, а также обеспечения возможности демонтажа манометра при наличии давления в устьевой арматуре.



Технические характеристики

Давление номинальное PN МПа	35 ,70
Герметичность затвора	По классу «А» ГОСТ 9544
Нормальное положение затвора	Полностью «открыто» или полностью «закрыто»
Тип привода	Ручной
Присоединительная резьба	M20×1,5, K½, K½", R½, R½", G½" и другие по согласованию
Условия эксплуатации вентиляей	
Рабочая среда	Нефть, газ, газоконденсат, вода с суммарным содержанием CO2 и H2S до 0,003% по объёму
Температура рабочей среды °С	до 120 °С
Климатическое исполнение	ХЛ; К2
Температура окружающей среды °С	от минус 60°С до плюс 60°С
Направление подачи рабочей среды	По стрелке на корпусе
Установочное положение	Любое
Присоединение к трубопроводу	Муфтовое, резьбовое
Срок службы вентиля	15 лет
Срок хранения вентиля	3 года (в консервации предприятия-изготовителя под навесом или в закрытом помещении)



Конструкция и материал

№	Наименование	Материал исполнения	
		ХЛ	К2
1	Втулка	Капролон блочный марки В, высший сорт	Капролон блочный марки В, высший сорт
3	Корпус	40Х	09Г2С
4	Маховик	АК6	АК6
5	Шток	40Х13	40Х13
6	Штуцер	40Х	40Х
6	Заглушка	40Х	40Х



Вентиль манометрический | Вентиль под манометр





Колегов Сергей Алексеевич

Коммерческий директор

KolegovSA@gi-ltd.ru

+7 (919) 913-00-11

Гринев Кирилл Георгиевич

Руководитель отдела сбыта

GrinevKG@gi-ltd.ru

+7 (912) 016-90-96

Адрес юридический и почтовый:

427430, Удмуртская Республика, г. Воткинск, ул. Некрасова, д. 10А

Контактный телефон:

8 800 600 50 92

E-mail: info@gi-ltd.ru

Официальный сайт: gi-ltd.ru

Режим работы

Пн. – Пт.: с 7:00 до 17:00

