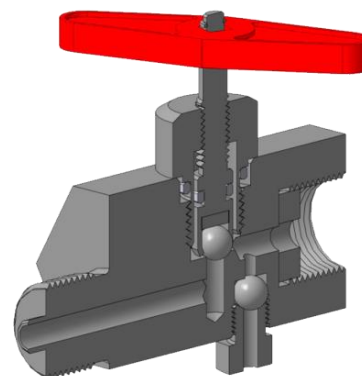


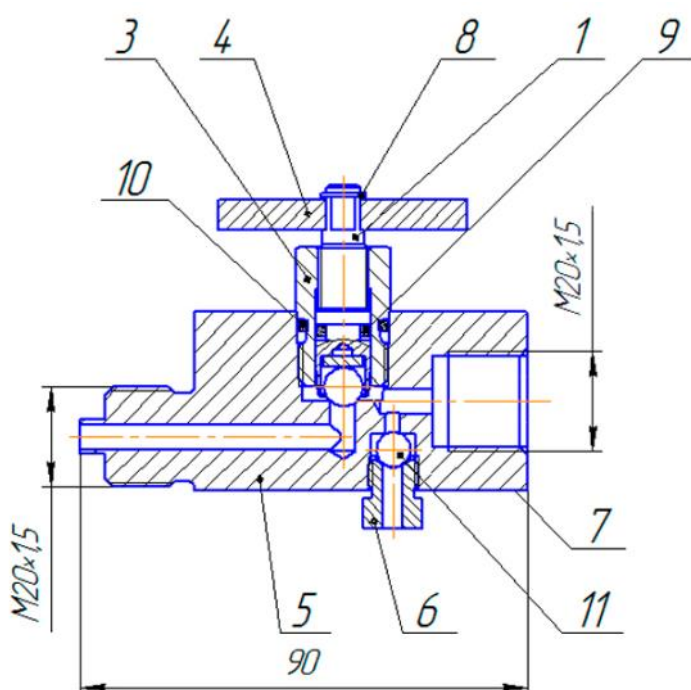
Вентиль манометрический **BM** Вентиль под манометр

Вентиль BM предназначен для присоединения манометров, а также обеспечения возможности демонтажа манометра при наличии давления в устьевой арматуре.



Технические характеристики

Давление номинальное PN МПа	35, 70
Герметичность затвора	По классу «А» ГОСТ 9544
Нормальное положение затвора	Полностью «открыто» или полностью «закрыто»
Тип привода	Ручной
Присоединительная резьба	M20×1,5, K½, K½", R½, R½", G½" и другие по согласованию
Условия эксплуатации вентиляей	
Рабочая среда	Нефть, газ, газоконденсат, вода с суммарным содержанием CO ₂ и H ₂ S до 0,003% по объёму
Температура рабочей среды °С	до 120 °С
Климатическое исполнение	ХЛ; К2
Температура окружающей среды °С	от минус 60°С до плюс 60°С
Направление подачи рабочей среды	По стрелке на корпусе
Установочное положение	Любое
Присоединение к трубопроводу	Муфтовое, резьбовое
Срок службы вентиля	15 лет
Срок хранения вентиля	3 года (в консервации предприятия-изготовителя под навесом или в закрытом помещении)

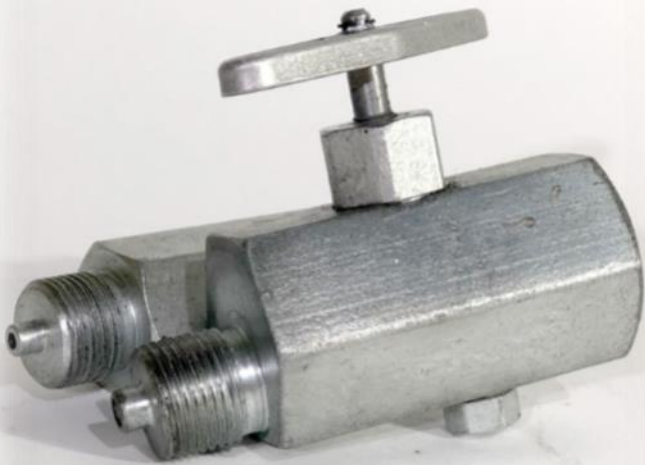


Конструкция и материал

№	Наименование	Материал исполнения	
		ХЛ	К2
1	Шпindelь	40X13	40X13
3	Гайка	40X	40X
4	Маховик	AK6	AK6
5	Корпус	40X	09Г2С
6	Заглушка	40X	40X



Вентиль манометрический | Вентиль под манометр





Колегов Сергей Алексеевич

Коммерческий директор

KolegovSA@gi-ltd.ru

+7 (919) 913-00-11

Гринев Кирилл Георгиевич

Руководитель отдела сбыта

GrinevKG@gi-ltd.ru

+7 (912) 016-90-96

Адрес юридический и почтовый:

427430, Удмуртская Республика, г. Воткинск, ул. Некрасова, д. 10А

Контактный телефон:

8 800 600 50 92

E-mail: info@gi-ltd.ru

Официальный сайт: gi-ltd.ru

Режим работы

Пн. – Пт.: с 7:00 до 17:00

